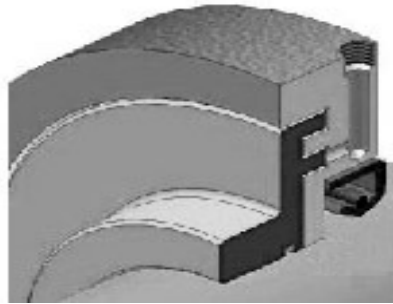


ASR



- Descrição: Labirinto axial, retentor inteiriço com mola e pino graxeiro para injeção de graxa entre os dois que elimina as impurezas para a parte externa do conjunto.

- Lubrificação: Graxa.

- Velocidade periférica: Até 8 m/s e a superfície do eixo de contato deve ser retificada. Podem trabalhar à velocidade de até 20 m/s, porém, a superfície de contato deverá ser endurecida e retificada.

- Temperatura de trabalho: Entre -40°C a 100°C.

- Desalinhamento permitido: 0,25°.

- Características especiais: O retentor deve ser montado com o lábio voltado para a parte externa do mancal a fim de evitar a entrada de contaminantes.