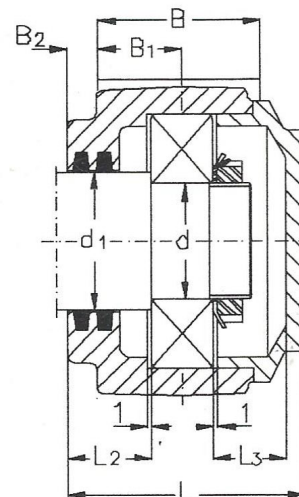
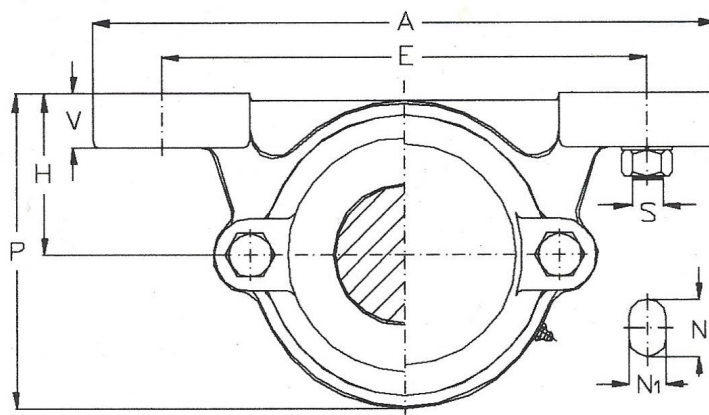
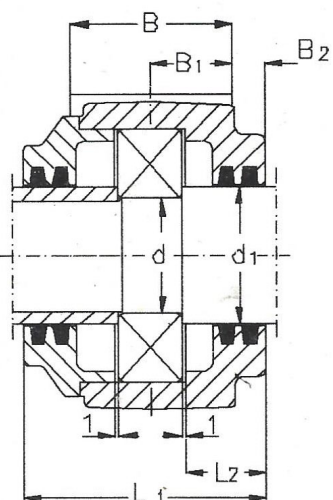


TVN

MANCAL	SAI
EIXO	40 a 300mm (ou equivalente em pol.)
ROLAMENTO	Rolamentos autocompensadores de rolos da série 222-K
COM BUCHA DE FIXAÇÃO?	SIM
COM 2 FUROS	02 furos na base até o tamanho 32 (inclusive).
COM 4 FUROS:	A partir do tamanho 32 possuem 04 furos na base.
CARACTERÍSTICA	Inteiraça
APLICAÇÃO	Geral, onde deseja-se rigidez ao conjunto montado. Boa robustez para cargas não direcionadas á base.
LUBRIFICAÇÃO PADRÃO	Graxa
VEDAÇÃO PADRÃO	AS
VEDAÇÃO OPCIONAIS	ASR, R, ZF, GS, TC, RR, GSGS, ASZF



SÉRIE TVN 200

Caixa	d	d1	Rolam. std	Rolam. w	Porca de Fixação	Arruela De Trava	Dimensões (mm)														PESO (Kg)	
							H	E	A	B	B1	B2	L	L1	L2	L3	P	N1	N	S		V
TVN 204	20	25	1204 C	2204 C	KM 4	MB 5	35	110	150	45	25	6	62	68	23,5	20	69	15	22	12	14	1,00
TVN 205	25	30	1205 C	2205 C	KM 5	MB 5	40	130	170	45	25	7	63	71	24	20	79	15	22	12	16	1,50
TVN 206	30	35	1206 C	2206 C	KM 6	MB 6	50	150	190	52	30	7	71	76	27	23	94	15	22	12	16	4,00
TVN 207	35	45	1207 C	2207 C	KM 7	MB 7	50	150	190	52	30	8	77	78	28,5	26	99	15	22	12	18	4,50
TVN 208	40	50	1208 C	2208 C	KM 8	MB 8	60	170	210	60	35	8	86	92	33	30	114	15	27	12	18	5,00
TVN 209	45	55	1209 C	2209 C	KM 9	MB 9	60	170	210	60	35	8	87	92	32	31	117	15	27	12	20	4,80
TVN 210	50	60	1210 C	2210 C	KM 10	MB 10	60	170	210	60	35	8	90	94	34	31	119	15	27	12	20	5,10
TVN 211	55	65	1211 C	2211 C	KM 11	MB 11	70	210	270	70	40	8	95	100	34,5	33	134	20	32	16	23	7,00
TVN 212	60	70	1212 C	2212 C	KM 12	MB 12	70	210	270	70	40	10	102	105	39	35	139	20	32	16	23	7,50
TVN 213	65	75	1213 C	2213 C	KM 13	MB 13	80	230	290	80	45	10	110	115	40,5	39	154	20	32	16	25	9,00
TVN 214	70	80	1214 C	2214 C	KM 14	MB 14	80	230	290	80	45	10	111	115	40,5	40	157	20	32	16	25	9,50
TVN 215	75	85	1215 C	2215 C	KM 15	MB 15	80	230	290	80	45	10	115	117	41,5	41	159	20	32	16	25	11,00
TVN 216	80	90	1216 C	2216 C	KM 16	MB 16	95	260	330	90	50	12	122	127	46	41,5	181	25	32	20	28	13,70
TVN 217	85	95	1217 C	2217 C	KM 17	MB 17	95	260	330	90	50	12	126	129	47	42,5	186	25	32	20	28	15,00
TVN 218	90	100	1218 C	2218 C	KM 18	MB 18	100	290	360	100	55	13	136	139	51	46,5	196	25	32	20	30	18,30

SÉRIE TVN 300

TVN 304	20	25	1304 C 21304 C	2304 C	KM 4	MB 4	40	130	170	45	25	7	63	71	24	19	79	15	22	12	16	1,90
TVN 305	25	30	1305 C 21305 C	2305 C	KM 5	MB 5	50	150	190	52	30	7	71	76	26,5	23	94	15	22	12	16	2,50
TVN 306	30	40	1306 C 21306 C	2306 C	KM 6	MB 6	50	150	190	52	30	8	77	78	27,5	25	99	15	22	12	18	2,90
TVN 307	35	45	1307 C 21307 C	2307 C	KM 7	MB 7	60	170	210	60	35	8	86	92	31,5	28	114	15	27	12	18	3,80
TVN 308	40	50	1308 C 21308 C	2308 C	KM 8	MB 8	60	170	210	60	35	8	90	94	32,5	29	119	15	27	12	20	4,00
TVN 309	45	55	1309 C 21309 C	2309 C	KM 9	MB 9	70	210	270	70	40	8	95	100	32,5	31	134	20	32	16	23	7,90
TVN 310	50	60	1310 C 21310 C	2310 C	KM 10	MB 10	70	210	270	70	40	10	102	105	36,5	32	139	20	32	16	23	7,00
TVN 311	55	65	1311 C 21311 C	2311 C	KM 11	MB 11	80	230	290	80	45	10	110	115	37,5	36	154	20	32	16	25	10,00
TVN 312	60	70	1312 C 21312 C	2312 C	KM 12	MB 12	80	230	290	80	45	10	115	117	38,5	38	159	25	32	16	25	10,00
TVN 313	65	75	1313 C 21313 C	2313 C	KM 13	MB 13	95	260	330	90	50	12	122	127	42,5	38	181	25	32	20	28	9,50
TVN 314	70	80	1314 C 21314 C	2314 C	KM14	MB 14	95	260	330	90	50	12	126	129	43,5	39	186	25	32	20	28	13,00
TVN 315	75	85	1315 C 21315 C	2315 C	KM15	MB 15	100	290	360	100	55	13	136	139	47,5	43	196	25	32	20	30	12,00