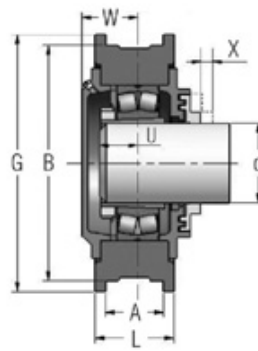
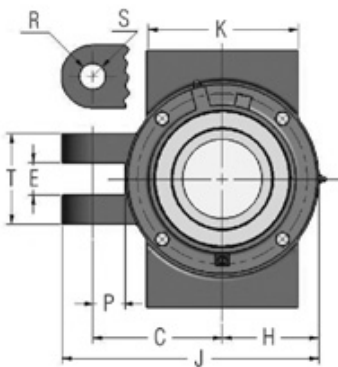
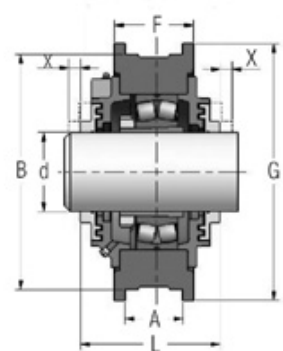


STM

MANCAL	STM
EIXO	35 a 135mm (ou equivalente em pol.)
ROLAMENTO	Rolamentos autocompensadores de rolos da série 222-K
COM BUCHA DE FIXAÇÃO?	SIM
COM 2 FUROS	Podem ser fornecidos com 02 furos na base. ???
COM 4 FUROS:	Por padrão possuem 04 furos na base. ???
CARACTERÍSTICA	Inteiriça
APLICAÇÃO	Próprias para aplicação onde se deseja o esticamento do conjunto.
LUBRIFICAÇÃO PADRÃO	Graxa
VEDAÇÃO PADRÃO	AS
VEDAÇÃO OPCIONAIS	ASR, R, ZF, GS, TC, RR, GSGS, ASZFZF,



Execução Cega



Execução Passante

