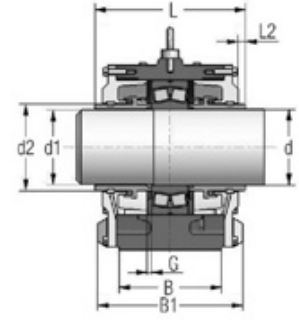
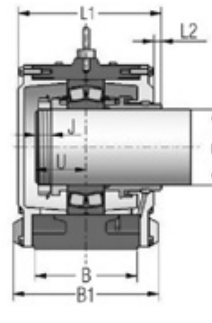
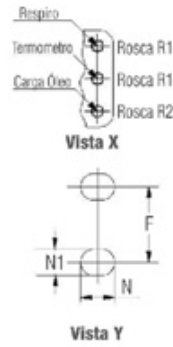
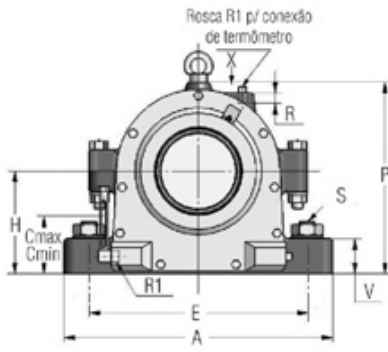


SOFN

MANCAL	SOFN 200	SOFN 300	SOFN 500	SOFN 600
EIXO	85 A 240MM	50 A 180MM	75 A 220MM	45 A 160MM
ROLAMENTO	Rolamentos 222-C	Rolamentos 223-C	Rolamentos de rolos 222-K	Rolamentos 223-K
COM BUCHA DE FIXAÇÃO?	NÃO	NÃO	SIM	SIM
CARACTERÍSTICA	Bipartidas. Possuem anel pescador e visor tipo cachimbo para óleo e podem ser fornecidos com camara de refrigeração e termômetro.	Bipartidas. Possuem anel pescador e visor tipo cachimbo para óleo e podem ser fornecidos com camara de refrigeração e termômetro.	Bipartidas. Possuem anel pescador e visor tipo cachimbo para óleo e podem ser fornecidos com camara de refrigeração e termômetro.	Bipartidas. Possuem anel pescador e visor tipo cachimbo para óleo e podem ser fornecidos com camara de refrigeração e termômetro.
APLICAÇÃO	Próprias para altas rotações e altas temperaturas. Indicadas para cargas atuantes perprndiculares à base.	Próprias para altas rotações e altas temperaturas. Indicadas para cargas atuantes perprndiculares à base.	Próprias para altas rotações e altas temperaturas. Indicadas para cargas atuantes perprndiculares à base.	Próprias para altas rotações e altas temperaturas. Indicadas para cargas atuantes perprndiculares à base.
LUBRIFICAÇÃO PADRÃO	Óleo	Óleo	Óleo	Óleo
VEDAÇÃO PADRÃO	Anel labirinto específico como ilustrado na tabela de dimensões.	Anel labirinto específico como ilustrado na tabela de dimensões.	Anel labirinto específico como ilustrado na tabela de dimensões.	Anel labirinto específico como ilustrado na tabela de dimensões.
TABELA COMPLETA	SOFN 200	SOFN 300	SOFN 500	SOFN 600

SOFN 200 / SOFN 300



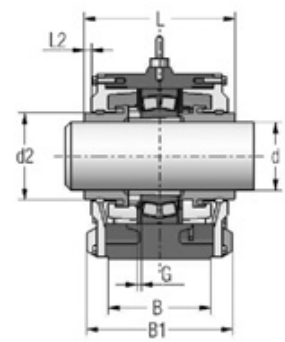
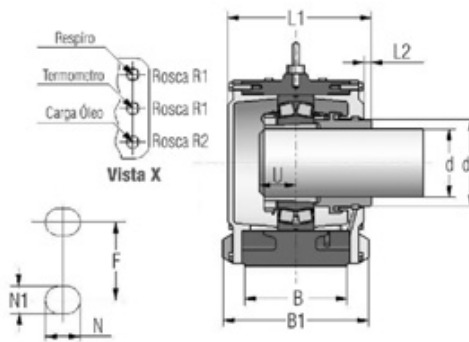
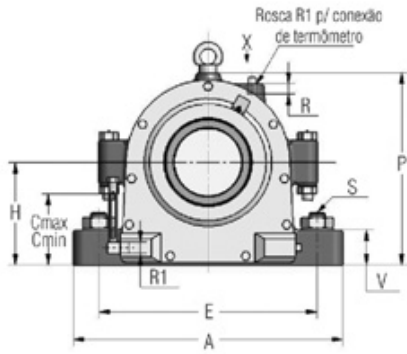
Execução Cega

Execução Passante

Série SOFN 200																													
Caixa	d	d1	Porca	Arruela	Rolam.	H	E	A	B	B1	d2	F	G	J	L	L1	L2	N	N1	P	R	R1	R2	S	U	V	C (mm)		Peso (kg)
																											min	max	
SOFN 217	85	83	KM 17	MB 17	22217 C	125	260	330	110	182	96	60	5	22	180	172	8	40	24	230	27	1/2"	3/8"	M20	60	35	60	65	33
SOFN 218	90	88	KM 18	MB 18	22218 C	135	290	360	120	190	100	70	5	23	190	180	10	40	24	245	27	1/2"	3/8"	M20	66	45	67	72	36
SOFN 219	95	93	KM 19	MB 19	22219 C	140	290	360	135	210	105	80	5	24	200	192	8	40	24	255	27	1/2"	3/8"	M20	71	40	68	76	40
SOFN 220	100	98	KM 20	MB 20	22220 C	145	320	400	130	205	110	75	5	25	206	196	10	45	28	270	27	1/2"	1/2"	M24	74	50	65	73	44
SOFN 222	110	108	KM 22	MB 22	22222 C	160	347	420	145	216	120	75	5	26	229	216	13	45	28	290	27	1/2"	1/2"	M24	77,5	50	73	81	55
SOFN 224	120	118	KM 24	MB 24	22224 C	170	347	420	170	245	135	90	8	28	276	258	18	45	28	315	27	1/2"	1/2"	M24	87	55	76	86	72
SOFN 226	130	128	KM 26	MB 26	22226 C	180	377	450	180	260	145	100	8	30	270	255	15	45	28	335	32	1/2"	1/2"	M24	91	60	80	90	86
SOFN 228	140	138	KM 28	MB 28	22228 C	190	415	500	190	265	160	100	8	30	280	265	15	45	35	355	33	1/2"	3/4"	M30	94	65	84	94	109
SOFN 230	150	148	KM 30	MB 30	22230 C	200	450	540	190	265	170	115	8	32	280	265	15	50	35	375	44	1/2"	3/4"	M30	99	65	84	94	126
SOFN 232	160	158	KM 32	MB 32	22232 C	215	470	560	205	280	178	120	10	35	316	298	18	50	35	405	38	1/2"	3/4"	M30	108	65	93	103	156
SOFN 234	170	168	KM 34	MB 34	22234 C	235	515	610	230	310	195	130	10	37	350	330	20	55	35	440	46	1/2"	3/4"	M30	115	70	103	113	192
SOFN 236	180	177	KM 36	MB 36	22236 C	245	545	650	240	320	205	150	10	38	360	340	20	65	35	455	44	1/2"	3/4"	M30	116	85	108	118	210
SOFN 238	190	188	KM 38	MB 38	22238 C	260	590	720	250	335	220	150	12	39	370	350	20	70	42	480	50	1/2"	3/4"	M36	132	85	115	125	240
SOFN 240	200	198	KM 40	MB 40	22240 C	275	600	730	260	350	227	160	12	40	378	358	20	70	42	510	44	1/2"	3/4"	M36	126	85	122	132	280
SOFN 244	220	218	HM 44T	MB 44	22244 C	305	670	820	280	370	255	180	12	44	404	385	20	80	42	565	48	1/2"	3/4"	M36	140	95	136	151	370
SOFN 248	240	238	HM 48T	MB 48	22248 C	340	740	900	290	380	270	190	12	47	420	400	20	80	42	625	56	1/2"	3/4"	M36	150	100	153	168	440

Série SOFN 300																													
Caixa	d	d1	Porca	Arruela	Rolam.	H	E	A	B	B1	d2	F	G	J	L	L1	L2	N	N1	P	R	R1	R2	S	U	V	C (mm)		Peso (kg)
																											min	max	
SOFN 310	50	49	KM 10	MB 10	22310 C	95	210	270	92	145	58	50	3	18	150	142	8	30	19	168	27	1/4"	3/8"	M16	53	30	50	55	23
SOFN 311	55	53	KM 11	MB 11	22311 C	100	233	290	95	148	65	50	3	17	155	147	8	33	19	180	27	1/4"	3/8"	M16	56,5	30	51	56	24
SOFN 312	60	58	KM 12	MB 12	22312 C	110	230	290	100	152	70	55	5	17	170	162	8	34	19	198	27	1/4"	3/8"	M16	62	30	57	62	25
SOFN 314	70	68	KM 14	MB 14	22314 C	125	260	330	110	182	80	60	5	18	180	172	8	40	24	230	27	1/2"	3/8"	M20	66	35	63	71	32
SOFN 316	80	78	KM 16	MB 16	22316 C	140	290	360	135	210	95	80	5	22	214	199	8	40	24	255	27	1/2"	3/8"	M20	74	40	70	78	39
SOFN 318	90	88	KM 18	MB 18	22318 C	155	317	400	165	246	104	95	5	22	240	225	15	45	28	280	32	1/2"	1/2"	M24	78	50	75	85	52
SOFN 320	100	98	KM 20	MB 20	22320 C	170	347	420	170	246	115	90	8	27	270	255	15	45	28	315	27	1/2"	1/2"	M24	91	55	79	89	71
SOFN 322	110	108	KM 22	MB 22	22322 C	190	415	500	190	265	130	100	8	28	290	270	20	45	35	355	33	1/2"	3/4"	M30	98	65	90	105	75
SOFN 324	120	118	KM 24	MB 24	22324 C	200	450	540	190	286	140	115	8	28	306	285	20	50	35	375	44	1/2"	3/4"	M30	100	65	92	107	125
SOFN 326	130	128	KM 26	MB 26	22326 C	215	470	560	205	286	150	120	8	30	320	300	20	50	35	405	38	1/2"	3/4"	M30	105	65	98	113	153
SOFN 328	140	138	KM 28	MB 28	22328 C	230	510	630	220	300	165	120	8	30	340	320	20	60	35	425	42	1/2"	3/4"	M30	117	80	110	125	182
SOFN 330	150	148	KM 30	MB 30	22330 C	245	545	650	240	320	175	150	10	33	350	335	18	65	35	455	44	1/2"	3/4"	M30	117	75	113	128	205
SOFN 332	160	158	KM 32	MB 32	22332 C	260	590	720	250	335	190	150	10	36	370	350	20	70	42	480	50	1/2"	3/4"	M36	130	85	120	135	236
SOFN 334	170	168	KM 34	MB 34	22334 C	275	600	730	260	350	197	160	12	37	378	358	20	70	42	510	44	1/2"	3/4"	M36	132	85	125	140	276
SOFN 336	180	178	KM 36	MB 36	22336 C	305	670	820	280	370	210	180	12	38	404	385	20	80	42	565	46	1/2"	3/4"	M36	140	95	148	163	366

SOFN 500 / SOFN 600



Execução Cega

Execução Passante

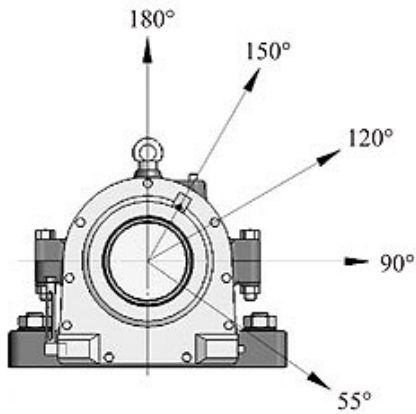
Série SOFN 500

Caixa	d1	Rolam.	Bucha de Fixação (completa)	H	E	A	B	B1	D2	F	G	L	L1	L2	N	N1	P	R	R1	R2	S	U	V	C (mm)		Peso (kg)
																								min	max	
SOFN 517	75	22217K	H 317	125	260	330	110	182	96	60	5	180	172	8	40	24	230	27	1/2"	3/8"	M20	44	35	60	65	34
SOFN 518	80	22218K	H 318	135	290	360	120	190	100	70	5	190	180	10	40	24	245	27	1/2"	3/8"	M20	46	45	67	72	38
SOFN 519	85	22219K	H 319	140	290	360	135	210	105	80	5	200	192	8	40	24	255	27	1/2"	3/8"	M20	50	40	68	76	41
SOFN 520	90	22220K	H 320	145	320	400	130	205	110	75	5	206	196	10	45	28	270	27	1/2"	1/2"	M24	54	50	65	73	46
SOFN 522	100	22222K	H 322	160	347	420	145	216	120	75	5	229	216	13	45	28	290	27	1/2"	1/2"	M24	58	50	73	81	58
SOFN 524	110	22224K	H 3124	170	347	420	170	245	135	90	8	276	258	18	45	28	315	27	1/2"	1/2"	M24	60	55	76	86	73
SOFN 526	115	22226K	H 3126	180	377	450	180	260	145	100	8	270	255	15	45	28	335	32	1/2"	1/2"	M24	64	60	80	90	88
SOFN 528	125	22228K	H 3128	190	415	500	190	265	160	100	8	280	265	15	45	35	355	33	1/2"	3/4"	M30	68	65	84	94	112
SOFN 530	135	22230K	H 3130	200	450	540	190	265	170	115	8	280	265	15	50	35	375	44	1/2"	3/4"	M30	74	65	84	94	113
SOFN 532	140	22232K	H 3132	215	470	560	205	280	178	120	10	316	298	18	50	35	405	38	1/2"	3/4"	M30	76	65	93	103	160
SOFN 534	150	22234K	H 3134	235	515	610	230	310	195	130	10	350	330	20	55	35	440	46	1/2"	3/4"	M30	79	70	103	113	197
SOFN 536	160	22236K	H 3136	245	545	650	240	320	205	150	10	360	340	20	65	35	455	44	1/2"	3/4"	M30	79	85	108	118	215
SOFN 538	170	22238K	H 3138	260	590	720	250	335	220	150	12	370	350	20	70	42	480	50	1/2"	3/4"	M36	86	85	115	125	246
SOFN 540	180	22240K	H 3140	275	600	730	260	350	227	160	12	378	358	20	70	42	510	44	1/2"	3/4"	M36	89	85	122	132	285
SOFN 544	200	22244K	H 3144	305	670	820	280	370	255	180	12	404	385	20	80	42	565	48	1/2"	3/4"	M36	95	95	136	151	382
SOFN 548	220	22248K	H 3148	340	740	900	290	380	270	190	12	420	400	20	80	42	625	56	1/2"	3/4"	M36	102	100	153	168	453

Série SOFN 600

Caixa	d1	Rolam.	Bucha de Fixação (completa)	H	E	A	B	B1	D2	F	G	L	L1	L2	R	R1	R2	N	N1	P	S	U	V	C (mm)		Peso (kg)
																								min	max	
SOFN 610	45	22310K	H 2310	95	210	270	92	145	58	50	3	150	142	8	27	1/4"	3/8"	30	19	168	M16	35	30	50	55	23
SOFN 611	50	22311K	H 2311	100	233	290	95	148	65	50	3	155	147	8	27	1/4"	3/8"	33	19	180	M16	37	30	51	56	24
SOFN 612	55	22312K	H 2312	110	230	290	100	152	70	55	5	170	162	8	27	1/4"	3/8"	34	19	198	M16	39	30	57	62	26
SOFN 614	60	22314K	H 2314	125	260	330	110	182	80	60	5	180	172	8	27	1/2"	3/8"	40	24	230	M20	43	35	63	71	33
SOFN 616	70	22316K	H 2316	140	290	360	135	210	95	80	5	214	199	8	27	1/2"	3/8"	40	24	255	M20	50	40	70	78	40
SOFN 618	80	22318K	H 2318	155	317	400	165	246	104	95	5	240	225	15	32	1/2"	1/2"	45	28	280	M24	54	50	75	85	53
SOFN 620	90	22320K	H 2320	170	347	420	170	246	115	90	8	270	255	15	27	1/2"	1/2"	45	28	315	M24	61	55	79	89	72
SOFN 622	100	22322K	H 2322	190	415	500	190	265	130	100	8	290	270	20	33	1/2"	3/4"	45	35	355	M30	65	65	90	105	109
SOFN 624	110	22324K	H 2324	200	450	540	190	286	140	115	8	306	285	20	44	1/2"	3/4"	50	35	375	M30	69	65	92	107	126
SOFN 626	115	22326K	H 2326	215	470	560	205	286	150	120	8	320	300	20	38	1/2"	3/4"	50	35	405	M30	74	65	98	113	156
SOFN 628	125	22328K	H 2328	230	510	630	220	300	165	120	8	340	320	20	42	1/2"	3/4"	60	35	425	M30	79	80	110	125	185
SOFN 630	135	22330K	H 2330	245	545	650	240	320	175	150	10	350	335	18	44	1/2"	3/4"	65	35	455	M30	85	75	113	128	210
SOFN 632	140	22332K	H 2332	260	590	720	250	335	190	150	10	370	350	20	50	1/2"	3/4"	70	42	480	M36	88	85	120	135	240
SOFN 634	150	22334K	H 2334	275	600	730	260	350	197	160	12	378	358	20	44	1/2"	3/4"	70	42	510	M36	92	85	125	140	280
SOFN 636	160	22336K	H 2336	305	670	820	280	370	210	180	12	404	385	20	46	1/2"	3/4"	80	42	565	M36	94	95	148	163	372

CAPACIDADE DE CARGA SOFN 200/300/500/600



Tamanho da Caixa	Carga de ruptura kN					Limite de escoamento parafusos		
	55°	90°	120°	150°	180°	120°	150°	180°
610	390	160	110	100	130	100	60	50
611	390	160	110	100	130	100	60	50
612	450	180	120	110	150	100	60	50
517 - 614	690	260	190	180	230	100	60	50
518	900	350	250	230	300	160	90	80
519 - 616	990	390	270	250	330	160	90	80
520	1080	450	300	280	360	160	90	80
522	1260	500	350	320	420	160	90	80
618	1500	600	420	380	500	340	200	170
524 - 620	2100	780	580	540	700	340	200	170
526	2550	980	700	650	850	340	200	170
528 - 622	2550	1020	700	650	850	520	300	260
530 - 624	3000	1230	830	770	1000	520	300	260
532 - 626	3000	1230	830	770	1000	520	300	260
534	3360	1330	940	860	1120	520	440	380
628	3750	1530	1040	960	1250	760	440	380
536 - 630	3750	1530	1040	960	1250	760	440	380
538 - 632	3750	1530	1040	960	1250	760	440	380
540 - 634	4950	2000	1380	1270	1650	760	440	380
544 - 636	6300	2550	1750	1600	2100	1260	720	620
548	6300	2550	1750	1600	2100	1260	720	620