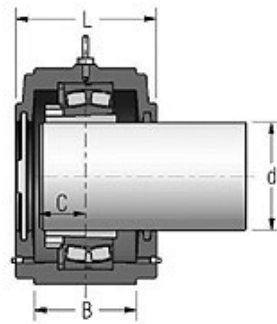
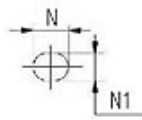
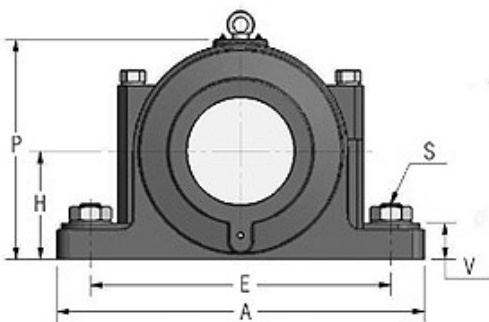
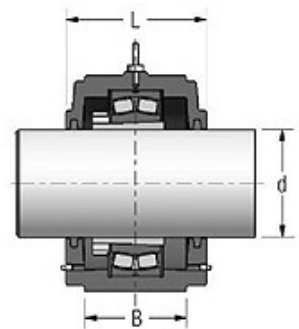


SN

MANCAL	SN-30
EIXO	110MM A 260MM
ROLAMENTO	Rolamentos 230-K
COM BUCHA DE FIXAÇÃO?	SIM
QTD DE FUROS	
CARACTERÍSTICA	Bipartidas.
APLICAÇÃO	Próprias para cargas médias a baixas, direcionadas perpendicularmente à base.
LUBRIFICAÇÃO PADRÃO	Graxa
VEDAÇÃO PADRÃO	TC
VEDAÇÃO OPCIONAL	ZF, GS, TS

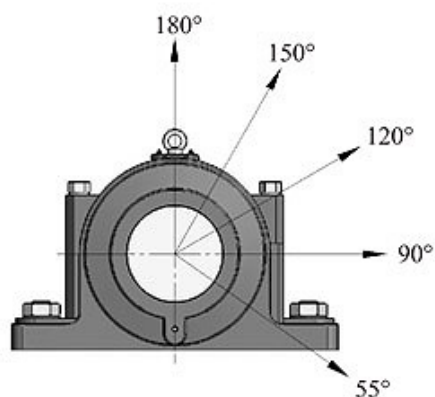


Execução Cega



Execução Passante

Caixa	d	Rolam	Bucha de Fixação	H	E	A	B	C	L	N	N1	P	S	V	Anel dim	FRB Qtd	Peso (kg)
SN 3024	110	23024K	H 3024	112	320	380	110	48	150	36	28	215	24	40	10/180	1	20
SN 3026	115	23026K	H 3026	125	350	410	120	52	160	36	28	239	24	45	10/200	1	24
SN 3028	125	23028K	H 3028	140	350	410	120	54	170	36	28	260	24	45	10/210	1	30
SN 3030	135	23030K	H 3030	150	380	445	130	57	180	36	28	286	24	50	10/225	1	40
SN 3032	140	23032K	H 3032	150	390	460	130	61	190	36	28	297	24	50	10/240	1	41
SN 3034	150	23034K	H 3034	160	450	530	160	66	205	48	35	318	30	60	10/260	1	55
SN 3036	160	23036K	H 3036	170	470	550	160	70	210	48	35	338	30	60	10/280	1	62
SN 3038	170	23038K	H 3038	170	470	550	160	72	220	48	35	346	30	60	10/290	1	70
SN 3040	180	23040K	H 3040	180	515	610	170	77	235	48	35	366	30	60	10/310	1	80
SN 3044	200	23044K	H 3044	200	580	690	190	80	255	50	42	401	36	70	10/340	1	105
SN 3048	220	23048K	H 3048	210	610	720	200	85	265	50	42	422	36	75	10/360	1	125
SN 3052	240	23052K	H 3052	240	680	820	220	91	285	70	48	472	42	80	10/400	1	160
SN 3056	260	23056K	H 3056	250	720	860	230	96	295	70	48	495	42	80	10/420	1	180



Tamanho da caixa	Carga de ruptura kN					Limite escoamento no parafusos		
	55°	90°	120°	150°	180°	120°	150°	180°
3024	520	310	230	210	260	260	150	130
3026	620	370	280	250	310	260	150	130
3028	700	420	310	280	350	260	150	130
3030	780	470	350	310	390	260	150	130
3032	840	500	380	340	420	260	150	130
3034	1000	600	450	400	500	380	220	190
3036	1160	700	520	460	580	380	220	190
3038	1300	780	580	520	650	380	220	190
3040	1480	890	670	590	740	380	220	190
3044	1700	1020	760	680	850	630	360	310
3048	1880	1130	850	750	940	630	360	310
3052	2120	1270	950	850	1060	800	460	400
3056	2240	1340	1000	900	1120	800	460	400