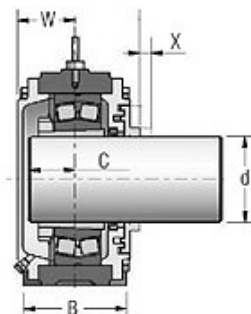
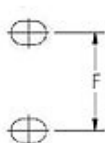
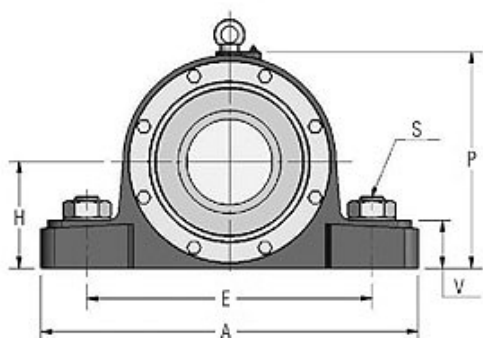
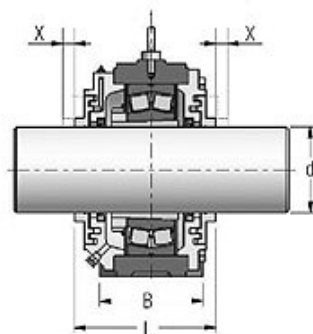


SAI

MANCAL	SAI
EIXO	40 a 300mm (ou equivalente em pol.)
ROLAMENTO	Rolamentos autocompensadores de rolos da série 222-K
COM BUCHA DE FIXAÇÃO?	SIM
COM 2 FUROS	02 furos na base até o tamanho 32 (inclusive).
COM 4 FUROS:	A partir do tamanho 32 possuem 04 furos na base.
CARACTERÍSTICA	Inteiraça
APLICAÇÃO	Geral, onde deseja-se rigidez ao conjunto montado. Boa robustez para cargas não direcionadas á base.
LUBRIFICAÇÃO PADRÃO	Graxa
VEDAÇÃO PADRÃO	AS
VEDAÇÃO OPCIONAIS	ASR, R, ZF, GS, TC, RR, GSGS, ASZF



Execução Cega



Execução Passante

Caixa	Diâmetro do eixo		Rolam.	Bucha de Fixação (completa)	Dimensões (mm)											Peso (kg)															
	mm	Polegadas			H	E	A	B	F	L	P	S	V	C	W		X														
SAI 097 SAI 098 SAI 09	40	1.7/16"	22209K	HA 309	55	165	210	55	—	108	115	1/2"	28	28	36	10	4														
SAI 100 SAI 101 SAI 102 SAI 10		1.5/8"		22210K														HS 310	60	180	230	55	—	120	124	1/2"	28	28	37	13	4,7
SAI 114 SAI 115 SAI 11 SAI 110		1.7/8"																22211K													
SAI 122 SAI 12	2.1/8"	22212K	HS 312		65	200	250	60	—	118	140	5/8"	32	34	45	13	7														
SAI 133 SAI 134 SAI 13 SAI 136	2.3/16"		22213K	HA 313															70	210	270	70	—	119	150	5/8"	36	36	47	13	8
SAI 157 SAI 158 SAI 15	2.7/16"			22215K														HA 315													
SAI 161 SAI 162 SAI 16	2.11/16"	22216K			HA 316	95	280	360	90	—	138	190	7/8"	46	42	53	14	15													
SAI 175 SAI 17 SAI 170	2.15/16"		22217K		HA 317														100	290	380	95	—	143	203	7/8"	50	44	57	14	19
SAI 18 SAI 183 SAI 184	3"			22218K	H 317																										
SAI 194 SAI 19	3.1/4"	22219K			HA 318	115	320	420	100	—	162	233	1"	60	50	63	16	24													
SAI 207 SAI 208 SAI 20	3.7/16"		22220K		HE 318														120	330	430	100	—	163	243	1"	60	54	69	16	22
SAI 221 SAI 22 SAI 225 SAI 220	3.1/2"			22222K	HA 319																										
	3.11/16"	22222K			HS 322	140	360	470	115	—	170	275	1.1/8"	70	58	73	16	32													
	3.15/16"		22222K		H 322														140	360	470	115	—	170	275	1.1/8"	70	58	73	16	32
	4"			22222K	HA 322																										
		22222K			HE 322	140	360	470	115	—	170	275	1.1/8"	70	58	73	16	32													

