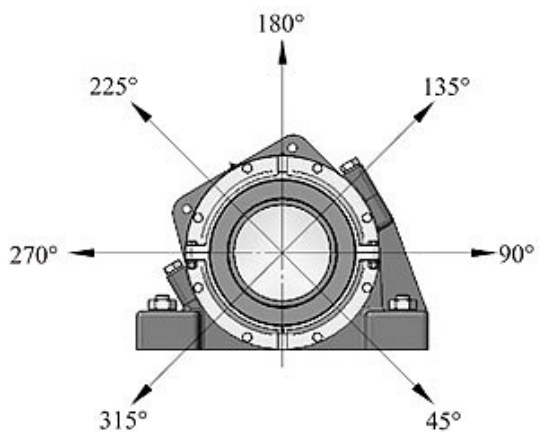


JPI

MANCAL	JPI
EIXO	40mm a 470mm
ROLAMENTO	Rolamentos 222-C
COM BUCHA DE FIXAÇÃO?	SIM
FUROS NA BASE:	4 FUROS
CARACTERÍSTICA	Bipartidas a 30º da base
APLICAÇÃO	Aplicação geral onde deseja-se rigidez ao conjunto aliado à facilidade de montagem. Maior capacidade de cargas quando não direcionadas à base.
LUBRIFICAÇÃO PADRÃO	Graxa
VEDAÇÃO PADRÃO	ASR
VEDAÇÃO OPCIONAL	AS, R, ZF,GS,TC,RR,GSGS,ZFZF,ASZF,ASZFZF, ASRR, TSGS



Tamanho da Caixa	Carga de ruptura kN						
	45°	90°	135°	180°	225°	270°	315°
9	442	190	130	120	89	125	180
10	464	201	140	133	92	138	185
11	476	211	149	135	96	140	192
13	500	224	157	139	98	149	198
15	521	252	468	141	100	156	206
16	535	268	176	149	103	159	215
17	616	279	187	154	108	168	219
18	672	297	201	162	113	176	225
20	722	315	211	167	117	185	235
22	862	367	239	195	139	212	273
24	973	436	273	223	162	250	305
26	1115	490	330	258	184	290	369
28	1500	560	392	313	218	346	432
30	1670	672	443	336	246	380	498
32	1835	785	492	392	292	436	555
34	2139	952	560	448	324	493	644
36	2420	1120	672	504	375	560	728
38	2420	1120	784	532	375	700	896
40	2750	1120	896	560	430	700	896
44	3084	1500	1000	670	470	784	1000
48	2750	1560	1280	750	478	896	1280
52	3084	1960	1400	840	588	1000	1560
56	3585	2350	1560	950	700	1230	1790
60	3973	2850	1790	1170	810	1450	1950
64	4445	3360	2128	1230	896	1680	2180
68	5555	3920	2680	1400	950	1730	2680
72	6670	4480	3240	1512	1030	2070	3240
76	7780	5000	3500	1600	1100	2100	3500
80	8900	5600	4200	1800	1280	2400	4480
84	10000	6100	5000	2100	1400	2700	5300
88	11150	6700	5300	2100	1400	2700	5600
92	12250	7200	5600	2300	1600	2800	5800
96	12800	7500	5800	2400	1800	3200	6100
500	14500	7800	6400	3000	2000	3580	6400