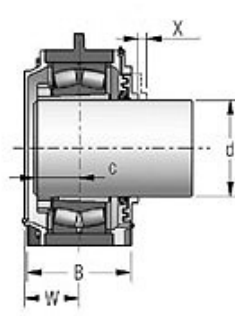
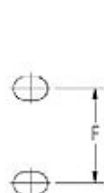
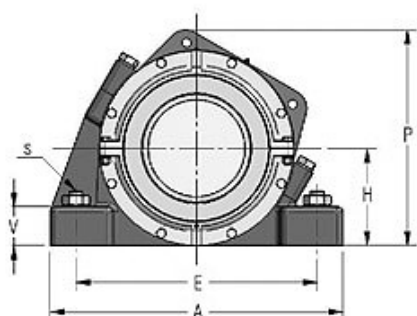
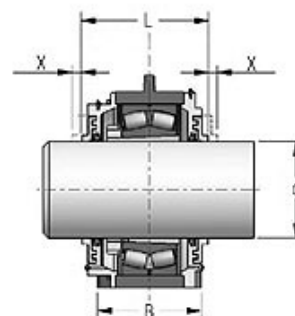


JMI

MANCAL	JMI
EIXO	35mm a 470mm
ROLAMENTO	Rolamentos 222-K e 231-K
COM BUCHA DE FIXAÇÃO?	SIM
QTD DE FUROS	4 FUROS NA BASE
CARACTERÍSTICA	Bipartidas a 30° em relação à base.
APLICAÇÃO	Geral, onde deseja-se rigidez ao conjunto aliado à facilidade de montagem. Maior capacidade de carga quando não direcio-
LUBRIFICAÇÃO PADRÃO	Óleo
VEDAÇÃO PADRÃO	ASR
VEDAÇÃO OPCIONAL	AS, R, ZF, GS, TC, RR, GSGS, ZFZF, ASZF, ASZFZF, ASRR, TSGS, TSR



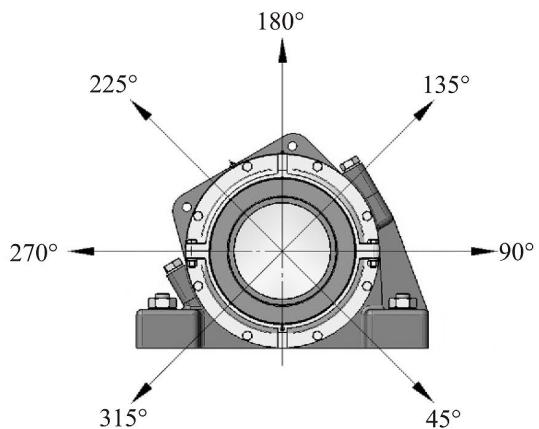
Execução Cega



Execução Passante

Caixa	Diâm. do eixo		Rolam.	Bucha de Fixação (completa)	Dimensões (mm)												Peso (kg)	
	mm	polegadas			H	E	A	B	C	F	L	P	S	V	W	X		
JMI 221	100	3.11/16"	22222K	HS 322	125	350	410	120	58	70	157	286	7/8"	45	76	13	30	
JMI 22		H 322																
JMI 225		HA 322																
JMI 220		3.15/16"		HE 322														
JMI 243	110	4.3/16"	22224K	HA 3124	140	350	410	120	60	70	182	310	7/8"	45	79	14	31	
JMI 244		HE 3124																
JMI 24		H 3124																
JMI 267	115	4.7/16"	22226K	HA 3126	150	380	445	130	64	82	202	330	1"	50	83	16	43	
JMI 268		HE 3126																
JMI 26		H 3126																
JMI 28	125			H 3128														
JMI 285	135	4.15/16"	22228K	HA 3128	150	420	500	150	68	85	218	338	1.1/4"	50	87	15	51	
JMI 280		HE 3128																
JMI 303		5.3/16"																
JMI 304		5.1/4"	22230K	HE 3130	160	450	530	160	74	95	231	358	1.1/4"	60	101	15	57	
JMI 30	H 3130																	
JMI 327		5.7/16"																HA 3132
JMI 328	140	5.1/2"	22232K	HE 3132	170	470	550	160	76	95	244	379	1.1/4"	60	107	18	70	
JMI 32		H 3132																
JMI 34		H 3134																
JMI 345	150	5.15/16"	23134K	HA 3134	170	430	510	180	79	100	243	378	1"	70	106	16	80,5	
JMI 340		HE 3134																
JMI 36		160																
JMI 367	170	6.7/16"	23136K	HA 3136	180	450	530	190	86	110	254	398	1"	75	113	18	82,5	
JMI 368		HE 3136																
JMI 38		H 3138																
JMI 382	180	6.3/4"	23138K	HE 3138	190	480	560	210	92	120	269	413	1"	80	119	19	97,5	
JMI 385		HA 3138																
JMI 400		HE 3140																
JMI 40	200	7"	23140K	H 3140	210	510	610	230	96	130	277	452	1.1/4"	85	123	18	116,5	
JMI 403		HA 3140																
JMI 448		7.1/2"																
JMI 44	220	7.15/16"	23144K	H 3144	220	540	640	240	102	140	296,5	488	1.1/4"	90	129	18,5	195	
JMI 445		HA 3144																
JMI 487		8.7/16"																
JMI 488	240	8.1/2"	23148K	HE 3148	240	600	700	260	106	150	313	530	1.1/4"	95	135	20	123	
JMI 48		H 3148																
JMI 527		9.7/16"																
JMI 52	260	9.1/2"	23152K	H 3152	260	650	770	280	118	160	332	570	1.1/2"	100	152	22	160	
JMI 528		HE 3152																
JMI 565		9.15/16"																
JMI 560	280	10"	23156K	HE 3156	280	670	790	280	120	160	344	600	1.1/2"	105	156	21	163,5	
JMI 56		H 3156																
JMI 605		10.15/16"																
JMI 600	300	11"	23160K	HE 3160	300	710	830	310	134	190	376	648	1.1/2"	110	165	23	267	
JMI 60		H 3160																
JMI 647		11.7/16"																
JMI 648	320	11.1/2"	23164K	HE 3164	320	750	880	330	144	200	403	707	1.1/2"	115	195	26	284,5	
JMI 64		H 3164																
JMI 680		12"																
JMI 687	340	12.7/16"	23168K	HE 3168	350	840	1000	350	168	210	442	740	1.7/8"	120	198	27	322,5	
JMI 68		H 3168																
JMI 725		12.15/16"																
JMI 720	360	13"	23172K	HE 3172	360	860	1020	370	172	220	446	760	1.7/8"	125	204	26	395,5	
JMI 72		H 3172																
JMI 765		13.15/16"																
JMI 760	380	14"	23176K	HE 3176	370	880	1040	390	174	230	446,5	780	1.7/8"	130	215	27	418,5	
JMI 76		H 3176																
JMI 805		14.15/16"																
JMI 800	400	15"	23180K	HE 3180	390	965	1118	394	180	235	472	850	2"	127	228	29	552	
JMI 80		H 3180																
JMI 847		15.7/16"																
JMI 848	410	15.1/2"	23184K	HE 3184	425	1035	1200	419	201	251	534	925	2"	127	241	29	610,5	
JMI 84		H 3184																
JMI 885		15.15/16"																
JMI 880	430	16"	23188K	HE 3188	425	1035	1200	419	202,5	251	536	925	2"	127	242,5	29	709	
JMI 88		H 3188																
JMI 925		16.15/16"																
JMI 920	450	17"	23192K	HE 3192	530	1270	1500	420	215,5	240	554	1000	2.7/8"	160	255,5	29	834	
JMI 92		H 3192																
JMI 965		17.15/16"																
JMI 960	470	18"	23196K	HE 3196	550	1300	1530	430	220	245	585	1100	2.7/8"	165	260	31	982,5	
JMI 96		H 3196																
JMI 5007		18.7/16"																
JMI 5008	470	18.1/2"	231/500K	HE 31/500	580	1350	1580	460	234	260	598	1200	2.7/8"	175	274	31	1133,5	
JMI 500		H 31/500																

**TABELA DE RESISTENCIA DAS CAIXAS DA SÉRIE JMI
BIPARTIDAS A 30° (PARAFUSO DE UNIÃO CLASSE 8.8)**



Tamanho da Caixa	Carga de ruptura kN						
	45°	90°	135°	180°	225°	270°	315°
8	414	178	120	110	80	180	260
9	442	190	130	120	89	125	180
10	464	201	140	133	92	138	185
11	476	211	149	135	96	140	192
12	488	216	153	139	98	142	194
13	500	224	157	139	98	149	198
15	521	252	468	141	100	156	206
16	535	268	176	149	103	159	215
17	616	279	187	154	108	168	219
18	672	297	201	162	113	176	225
19	700	306	208	165	114	180	230
20	722	315	211	167	117	185	235
22	862	367	239	195	139	212	273
24	973	436	273	223	162	250	305
26	1115	490	330	258	184	290	369
28	1500	560	392	313	218	346	432
30	1670	672	443	336	246	380	498
32	1835	785	492	392	292	436	555
34	2139	952	560	448	324	493	644
36	2541	1176	706	529	394	588	764
38	2673	1237	866	588	414	773	990
40	2750	1120	896	560	430	700	896
44	3084	1500	1000	670	470	784	1000
48	3785	2147	1762	1032	658	1233	1762
52	4065	2584	1845	1107	775	1318	2056
56	4800	3147	2089	1272	937	1647	2397
60	5007	3592	2256	1475	1021	1828	2458
64	6056	4578	2899	1676	1221	2289	2970
68	7518	5305	3627	1895	1286	2341	3627
72	9040	6072	4391	2049	1396	2805	4391
76	10661	6852	4796	2193	1507	2878	4796
80	11413	7181	5386	2308	1641	3078	5745
84	13700	8357	6850	2877	1918	3699	7261
88	15010	9019	7135	2827	1885	3635	7538
92	16857	9908	7706	3165	2202	3853	7981
96	17879	10476	8102	3352	2514	4470	8521
500	21035	11315	9285	4352	2901	5194	9285