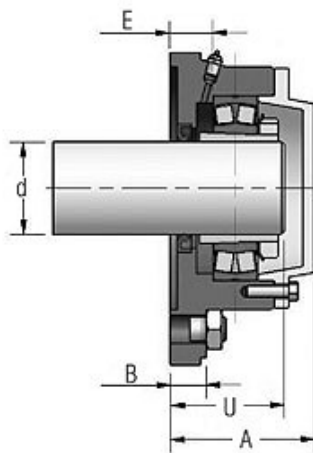
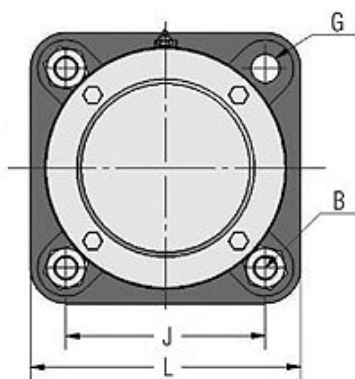
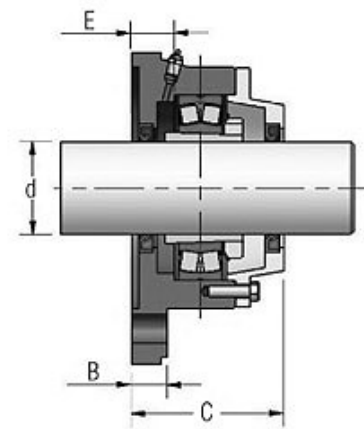


## JFR

<b>MANCAL</b>	<b>JFR</b>
<b>EIXO</b>	20 a 100mm (ou equivalente em pol.)
<b>ROLAMENTO</b>	Rolamentos autocompensadores de rolos da série 222-K e de esferas 22-k
<b>COM BUCHA DE FIXAÇÃO?</b>	SIM
<b>CARACTERÍSTICA</b>	Inteira e flangeada
<b>APLICAÇÃO</b>	Próprias para trabalharem em faces de estruturas, dispensando suportes especiais e economiza espaço. Ótima eficiência para aplicação em ambientes úmidos.
<b>LUBRIFICAÇÃO PADRÃO</b>	Graxa
<b>VEDAÇÃO PADRÃO</b>	R



Execução Cega



Execução Passante

