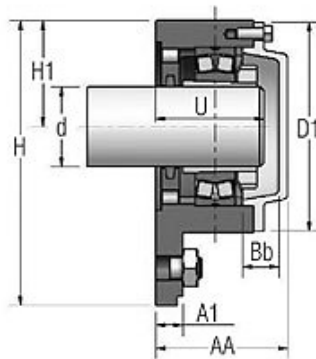
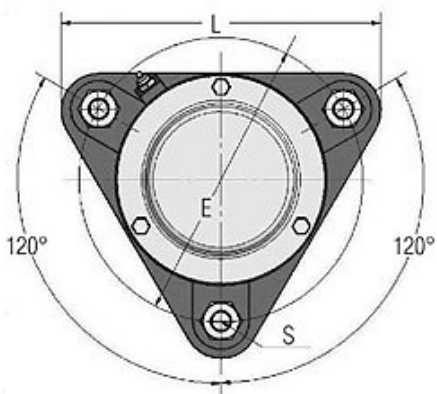
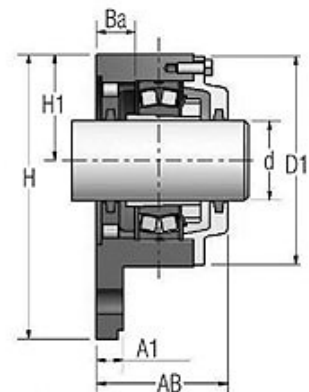


F

MANCAL	F
EIXO	20 a 100mm (ou equivalente em pol.)
ROLAMENTO	??
COM BUCHA DE FIXAÇÃO?	??
COM 3 FUROS	20 a 60mm (ou equivalente em pol.)
COM 4 FUROS:	65 a 100mm (ou equivalente em pol.)
CARACTERÍSTICA	
APLICAÇÃO	
LUBRIFICAÇÃO PADRÃO	Graxa
VEDAÇÃO PADRÃO	
VEDAÇÃO OPCIONAIS	



Execução Cega



Execução Passante

